

## 組織変更及び人事異動の件 ご連絡

2015年2月26日

### 三菱化学エンジニアリング株式会社

2015年 4月 1日付

1. 組織改正の件
2. 人事異動の件(役員級人事)
3. 人事異動の件(上席理事・理事級人事)
4. 人事異動の件(部長級人事)

別紙 1(新組織図)

別紙 2(現組織図)

[本件に関するお問い合わせ先]

三菱化学エンジニアリング株式会社  
総務人事部

TEL 03-6262-0011

FAX 03-5299-8300

## 1. 組織改正(2015年 4月 1日付)

### 【改正趣旨と内容】

#### 1) 営業関係

##### 【改正の趣旨】

営業部門を統合し、営業戦略を一本化するとともに営業機能の強化を図る。

##### 【改正の内容】

マーケティングセンターならびにビジネス開発推進室を発展的に解消し、新たに「営業本部」を設置するとともに、同本部に「企画管理室」を設ける。また、同本部にプロジェクト第1本部プロジェクト第1営業部ならびにプロジェクト第2本部プロジェクト第2営業部を移管し、それぞれ「営業1部」、「営業2部」に改称する。

#### 2) 機能商品生産技術センター関係

##### 【改正の趣旨】

全社戦略技術開発テーマを確実に実行する為、専任体制で責任を明確にした運営体制とする。

##### 【改正の内容】

機能商品生産技術センターを「生産技術センター」に改称する。また、技術管理室を解消するとともに、同センターに「機能商品生産技術室」ならびに「商品開発推進室」を新設する。

#### 3) 建築関係

##### 【改正の趣旨】

建築部門を再編することで、事業構造の変化への対応や、エンジ機能の高度化、効率的な運営を図ることとする。

##### 【改正の内容】

プロジェクト第2本部建築ファシリティ事業部の下にある西日本統括部ならびに東日本統括部を廃止するとともに、同事業部が担当するゼネコン機能をエムイーシーテクノ社へ移管する。

#### 4) 経営企画室関係

##### 【改正の趣旨】

経営全般の企画・調整機能と事業運営支援機能を整理することで、各課題対応のスピードアップおよび質的向上を図ることとする。

##### 【改正の内容】

「業務管理室」を新設し、経営企画室の業務の一部を移管する。

## 2. 役員級人事(2015年 4月 1日付)

新 職	旧 職	継続職	氏 名
営業本部長	経営企画室長	常務取締役	勝原 利明(かつはら としあき)
【常務取締役就任】 常務取締役 生産技術センター長 兼 同センター 商品開発推進室長 兼 技術本部長	取締役 機能商品生産技術センター長		小橋 康二(こばし やすじ)
	マーケティングセンター長	取締役	田代 茂利(たしろ しげとし)
営業本部 営業2部長	豊橋事業所長 兼 中部支店長	取締役	高橋 啓介(たかはし けいすけ)
経営企画室長	オーナーズエンジニアリング本部 企画管理室長	取締役	増山 正志(ますやま しょうじ)
【取締役就任】 取締役 調達本部長 兼 同本部 調達2部長	理事 調達本部 調達1部長 兼 同本部 コストエンジニアリング室長		永井 正教(ながい まさみち)
【取締役就任】 取締役	理事	鹿島事業所長	馬場 岳彦(ばば たけひこ)
【取締役就任】 取締役 プロジェクト第2本部 環境ソリューション事業部長	理事 プロジェクト第2本部 環境ソリューション事業部 副事業部長		須川 幸男(すがわ ゆきお)

新 職	旧 職	継 続 職	氏 名
【取締役退任】 ダイヤリックス株式会社 取締役社長	取締役 総務人事部長		石川 敏之(いしかわ としゆき)
【取締役退任】	取締役 プロジェクト第2本部 プロジェクト第2営業部長		松崎 洋(まつざき ひろし)

### 3. 上席理事・理事級人事(2015年 4月 1日付)

新 職	旧 職	継続職	氏 名
生産技術センター 機能商品生産技術室長	機能商品生産技術センター 技術管理室長	上席理事	高田 晴夫(たかだ はるお)
営業本部 中部支店長	中部支店 副支店長	理事	久保野 勝盛(くぼの かつもり)
プロジェクト第2本部 環境ソリューション事業部	プロジェクト第2本部 環境ソリューション事業部長	理事	河口 真治(かわぐち しんじ)
業務管理室長	調達本部長 兼 同本部 調達2部長	理事	森 重実(もり しげみ)
営業本部 営業1部長	プロジェクト第1本部 プロジェクト第1営業部長	理事	泉 洋二(いずみ ようじ)
営業本部 関西支店長	関西支店長	理事	西山 達也(にしやま たつや)
技術本部 副本部長	プロジェクト第1本部	理事	土肥 直樹(どひ なおき)

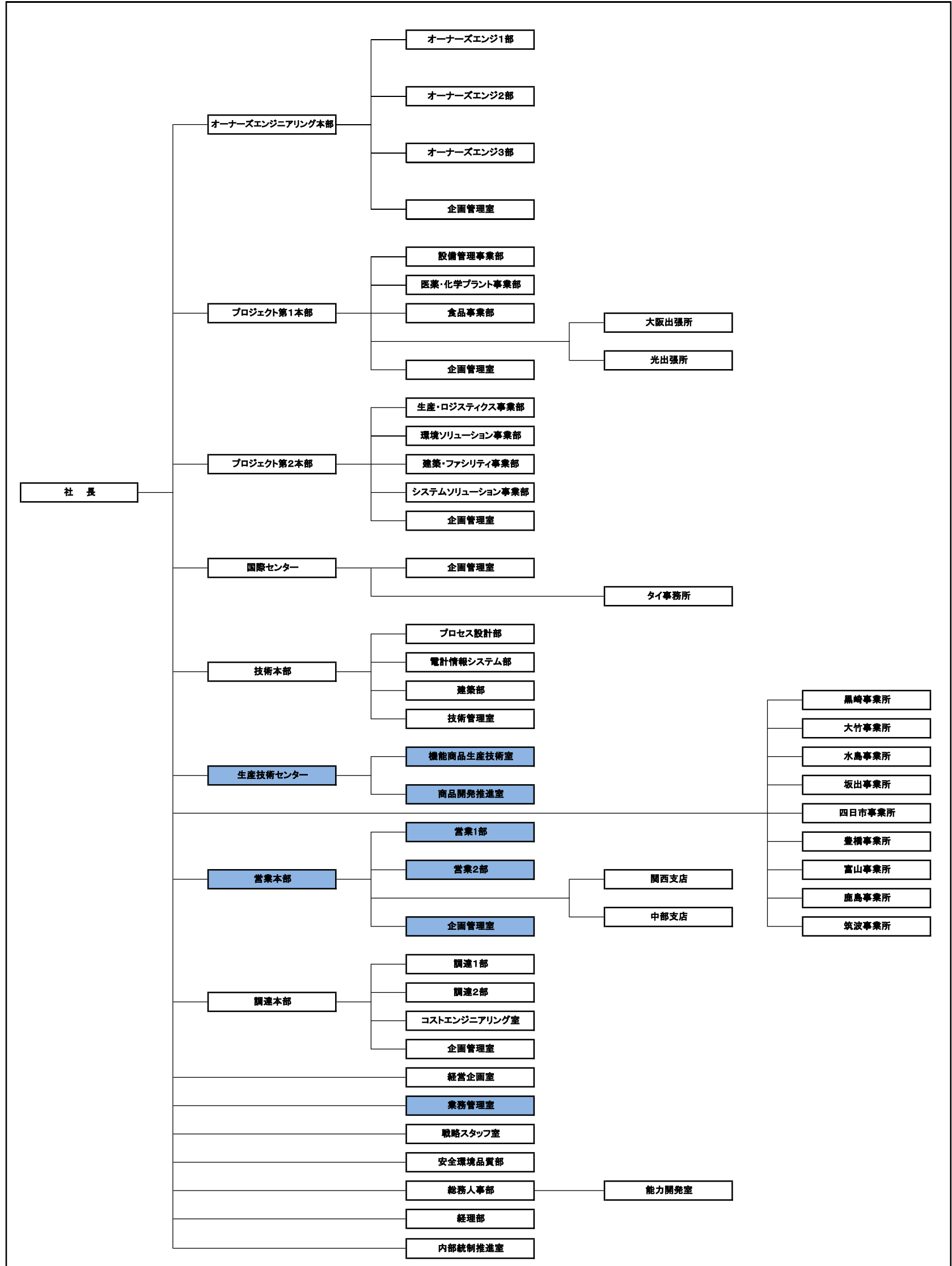
新 職	旧 職	継 続 職	氏 名
【理事就任】 理事		安全環境品質部長	前田 雄司(まえだ ゆうじ)
【理事就任】 理事		プロジェクト第1本部 医薬・化学プラント事業部長	八幡 隆(やはた たかし)
【理事就任】 理事		四日市事業所長	山本 信行(やまもと のぶゆき)
【顧問就任・上席理事退任】 顧問	上席理事 技術本部長		池田 康一(いけだ こういち)
【顧問退任】	顧問		深尾 隆久(ふかお たかひさ)
【上席理事退任】	上席理事	経営企画室	手島 隆(てしま たかし)

#### 4. 部長級人事(2015年 4月 1日付)

新 職	旧 職	継続職	氏 名
オーナーズエンジニアリング本部 企画管理室長	オーナーズエンジニアリング本部 オーナーズエンジ2部 設備管理部長(大竹)		瀧田 法史(たきた のりふみ)
豊橋事業所長	豊橋事業所 副事業所長		山中 史彦(やまなか ふみひこ)
営業本部 企画管理室長	マーケティングセンター ビジネス開発推進室長		藤井 宏記(ふじい ひろき)
調達本部 調達1部長	調達本部 調達1部		関谷 智弘(せきや ともひろ)
調達本部 コストエンジニアリング室長	調達本部 調達1部		上森 茂弘(うわもり しげひろ)
総務人事部長	総務人事部		山内 豊(やまうち ゆたか)

# 全社組織図

別紙:1(新組織図)  
2015年4月1日付





# 全社組織図

別紙:2(現組織図)  
2015年3月31日付

