

## 組織改正及び人事異動の件 ご連絡

2012年2月27日

### 三菱化学エンジニアリング株式会社

1. 組織改正の件
2. 役員・理事級人事異動の件
3. 部長級人事異動の件

添付資料:組織改正付属資料1, 2

2012年 4月 1日付

[本件に関するお問い合わせ先]

三菱化学エンジニアリング株式会社  
総務人事部

TEL 03-3456-9006

FAX 03-3456-9119

## 1. 組織改正(2012年 4月 1日付)

### 【改正主旨】

三菱ケミカルホールディングスグループ(以下、「MCHCグループ」という)のエンジニアリング及び調達機能の総合力の強化のため、当社組織を下記の通り改正し、MCHCグループの一体運営の推進と加速化に貢献する。

#### (1) エンジニアリング関連業務

- ①: オーナーズエンジニアリング本部に三菱樹脂(株)(以下、MPIという)の起業及び各種技術検討に関わる業務を担当する「オーナーズエンジ3部」を設置する。
- ②: 坂出地区における三菱化学(株)(以下、MCCという)及びMPIのエンジニアリング起業の受託体制を構築するため「坂出事業所」を設置する。

#### (2) 調達関連業務

MPI設備調達の一部機能統合を視野に入れ、現行の調達1部、調達2部、調達3部、国際・汎用調達部を再編・統合する。

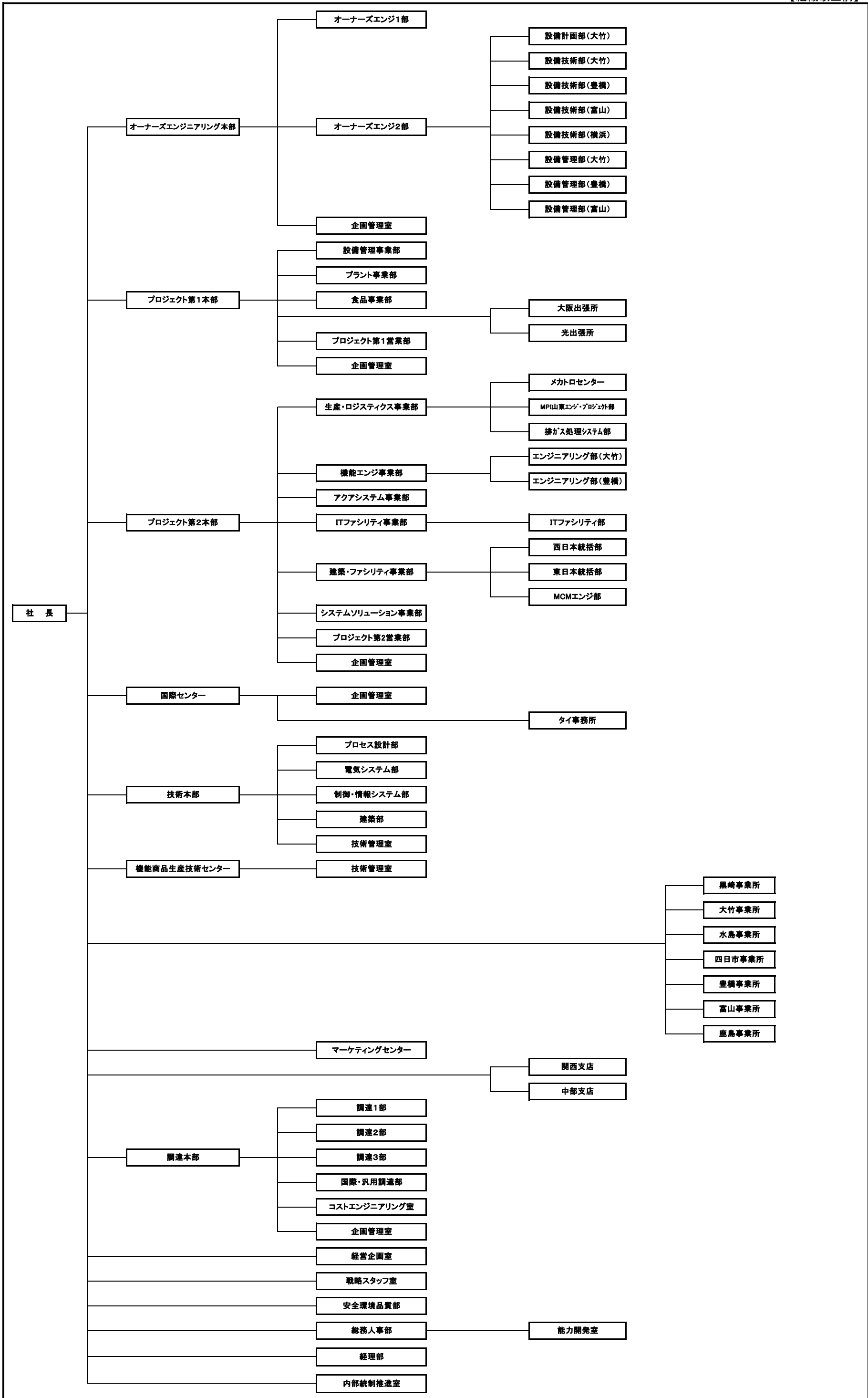
- ①: MCC、三菱レイヨン(株)、MPIの起業及び外販プロジェクト別の調達に関する取りまとめや戦略実行機能を担う「調達1部」を設置する。
- ②: 現行の国際・汎用調達部の機能を拡充し、海外・汎用機材・工事(機械・電計・土建)の集中調達を担う「調達2部」を設置する。

## 2. 役員・理事級人事(2012年 4月 1日付)

新 職	旧 職	継続職	氏 名
オーナーズエンジニアリング本部長	技術本部長	常務取締役 兼 機能商品生産技術センター長	福村 龍二(ふくむら・りゅうじ)
プロジェクト第2本部長	オーナーズエンジニアリング本部長	常務取締役	平地 務(ひらち・つとむ)
技術本部長	大竹事業所長	取締役	鈴木 文男(すずき・ふみお)
経営企画室長	プロジェクト第2本部長	取締役	勝原 利明(かつはら・としあき)
	経営企画室長	取締役	手島 隆(てしま・たかし)
マーケティングセンター長	調達本部長 兼 同本部 調達1部長	取締役	田代 茂利(たしろ・しげとし)
マーケティングセンター 副センター長	プロジェクト第2本部 プロジェクト第2営業部長	理事	久保野 勝盛(くぼの・かつもり)
プロジェクト第2本部 プロジェクト第2営業部長	マーケティングセンター長	理事	松崎 洋(まつざき・ひろし)
調達本部長	兼 調達本部 国際・汎用調達部長	理事 兼 調達本部 調達2部長	森 重実(もり・しげみ)
プロジェクト第2本部 建築・ファシリティ事業部長	黒崎事業所長	理事	江崎 祐司(えざき・ゆうじ)
黒崎事業所長	技術本部 電気システム部長 兼 同本部 技術管理室長	理事	原口 芳昭(はらぐち・よしあき)

### 3. 部長級人事(2012年 4月 1日付)

新 職	旧 職	継続職	氏 名
オーナーズエンジニアリング本部 オーナーズエンジ1部長	鹿島事業所 エンジ1部長 兼 同事業所 エンジ2部長		齋藤 哲朗(さいとう・てつろう)
兼 オーナーズエンジニアリング本部 オーナーズエンジ3部長		プロジェクト第2本部 生産・ロジスティクス事業部長	藤本 英昭(ふじもと・ひであき)
技術本部 技術管理室長 兼 同本部 電気システム部長	オーナーズエンジニアリング本部 オーナーズエンジ1部長		馬場 岳彦(ばば・たけひこ)
調達本部 調達1部長	調達本部 調達3部長	兼 調達本部 コストエンジニアリング室長	藤井 孝志(ふじい・たかし)
大竹事業所長	三菱レイヨン株式会社 生産技術統括部		増山 正志(ますやま・しょうじ)
坂出事業所長	黒崎事業所 エンジ1部長 兼 同事業所 エンジ2部長		岡 昭郎(おか・あきお)
プロジェクト第2本部 建築・ファシリティ事業部	プロジェクト第2本部 建築・ファシリティ事業部長		重草 隆史(しげくさ・たかし)



# 全社組織図

(資料2)

【組織改正後】2012年4月1日付

